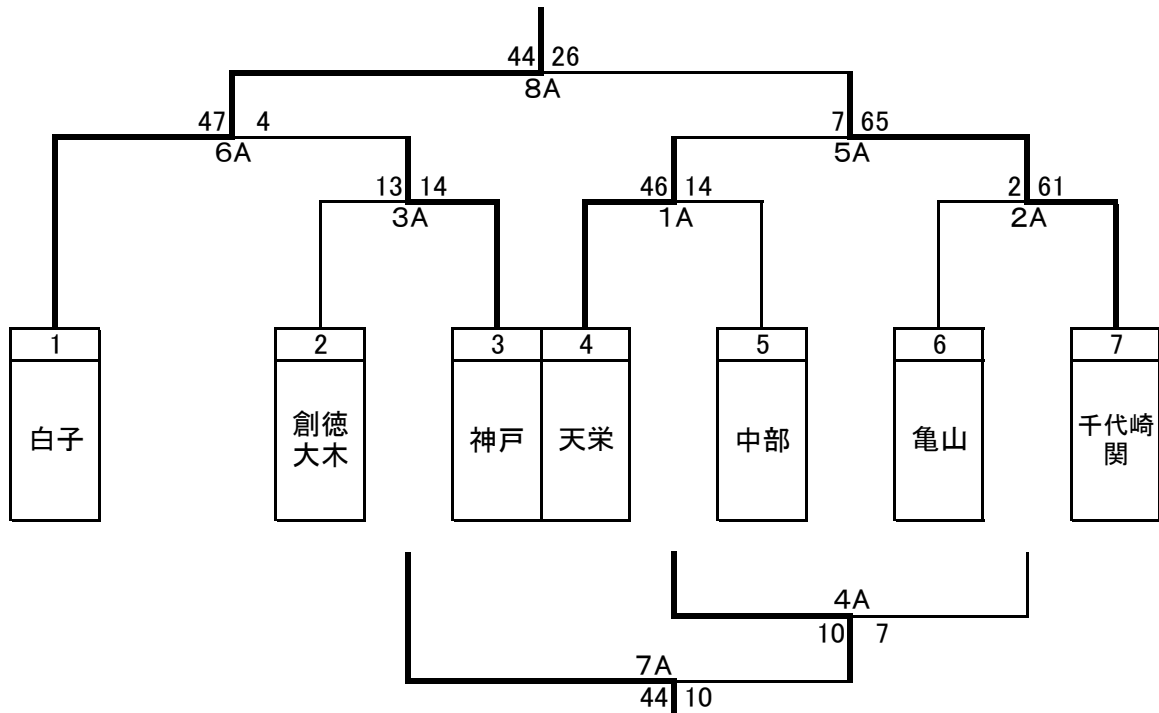
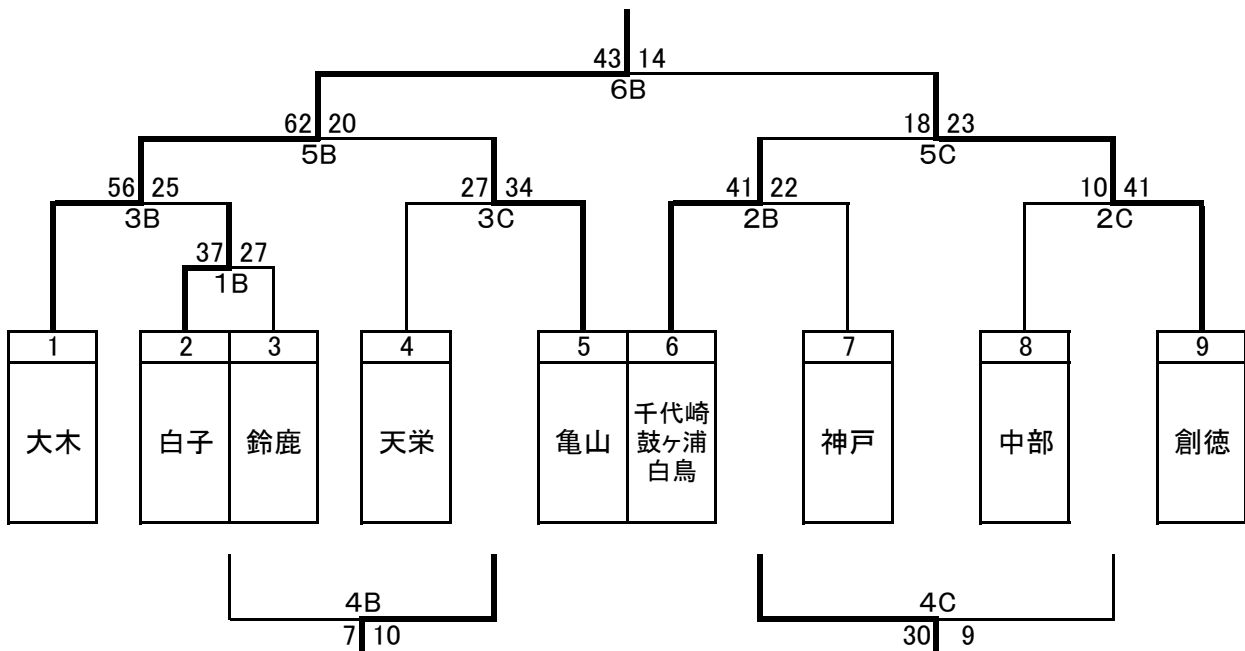


女子
3月20日大木中



男子
3月20日神戸中



試合時間表男子		試合時間表女子	
1	8:30	1	8:30
2	9:30	2	9:30
3	10:30	3	10:30
4	11:30	4	11:30
5	12:00	5	12:00
6	13:30	6	13:00
		7	14:00
		8	14:30
	片付け		片付け

※ 第3試合までは時間通りに進行します。第4試合以降は試合間10分で進行が早まる場合があります。
 ※ 閉会式は行いません。試合終了後賞状を各チームに渡します。